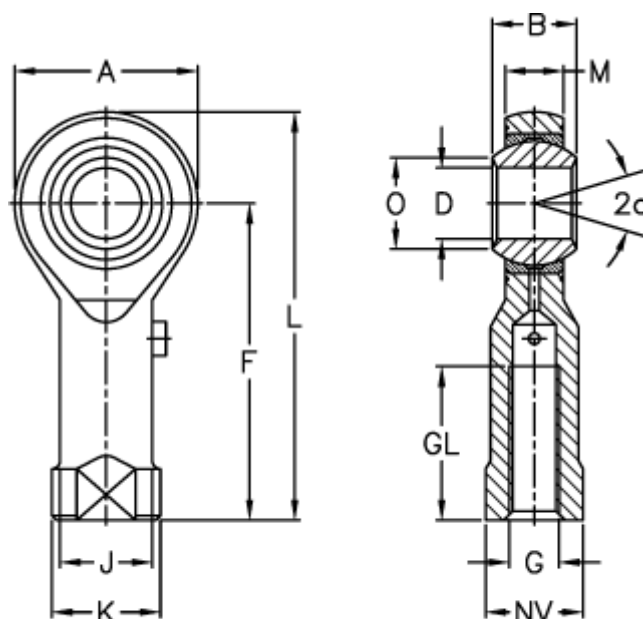


Varenummer: 03203002
 Beskrivelse: Fluro ledhoved GILS 2
 Med venstregevind

Mål



Str. 2-3 uden smørenippel

A	= 9	J	= 3.8	Vægt (g) = 3
a (grader)	= 16	K	= 4.5	
B	= 4.8	L	= 20.5	
D	= 2	M	= 3.6	
Dynamisk belastning C (kN)	= 1.1	NV	= 4	
F	= 16	O	= 2.6	
G	= M2	Statisk belastning C0 (kN)	= 3	
GL	= 7	Tilladelige o/min	= 1400	